



ALLGEMEINE BETRIEBSERLAUBNIS

ABE 91294 -LEV
Nachtrag 08
August 2019

MOTOPLASTIC, S.A.

Molino de la Sal, 1

08403 GRANOLLERS - BARCELONA/ ESPAÑA

Tels: 00-34-93 849 06 33 / 00-34-93 849 08 77

Fax: 00-34-93 849 09 88

www.puig.tv

info@puig.tv



Kraftfahrt-Bundesamt

DE-24932 Flensburg

Allgemeine Betriebserlaubnis (ABE) National Type Approval

ausgestellt von:

Kraftfahrt-Bundesamt (KBA)

nach § 22 in Verbindung mit § 20 Straßenverkehrs-Zulassungs-Ordnung (StVZO)
für einen Typ des folgenden Genehmigungsobjektes

Austausch- Brems- und Kupplungshebel

issued by:

Kraftfahrt-Bundesamt (KBA)

according to § 22 and 20 Straßenverkehrs-Zulassungs-Ordnung (StVZO) for a type
of the following approval object

replacement brake and gear lever

Genehmigungsnummer: **91294**
Approval number:

Erweiterung: **08**
Extension:

1. Genehmigungsinhaber:
Holder of the approval:
Motoplastic S.A.
ES - 08400 Granollers (Barcelona)/Spanien
2. Gegebenenfalls Name und Anschrift des Bevollmächtigten:
If applicable, name and address of representative:
Entfällt
Not applicable
3. Typbezeichnung:
Type:
LEV



Kraftfahrt-Bundesamt

DE-24932 Flensburg

2

Genehmigungsnummer: **91294**
Approval number:

Erweiterung: **08**
Extension:

4. Aufgebrachte Kennzeichnungen:
Identification markings:
Hersteller oder Herstellerzeichen
Manufacturer or registered manufacturer`s trademark

Typ
Type

Genehmigungszeichen
Approval identification

5. Anbringungsstelle der Kennzeichnungen:
Position of the identification markings:
Siehe Punkt 1.6 des Prüfberichtes
See item 1.6 of the test report
6. Zuständiger Technischer Dienst:
Responsible Technical Service:
Typprüfstelle Fahrzeuge/Fahrzeugteile der TÜV Rheinland Kraftfahrt GmbH
DE-51105 Köln
7. Datum des Prüfberichts des Technischen Dienstes:
Date of test report issued by the Technical Service:
15.07.2019
8. Nummer des Prüfberichts des Technischen Dienstes:
Number of test report issued by that Technical Service:
114KA0029 (Nachtrag 08)
9. Verwendungsbereich:
Range of application:
Das Genehmigungsobjekt „Austausch- Brems- und Kupplungshebel“ darf nur zur Verwendung gemäß:
The use of the approval object „replacement brake and gear lever“ is restricted to the application listed:
- Punkt 3. des Prüfberichtes**
Point 3. of the test report

unter den angegebenen Bedingungen an den dort aufgeführten bzw. beschriebenen Kraftfahrzeugen feilgeboten werden.
The offer for sale is only allowed on the listed vehicles under the specified conditions.



Kraftfahrt-Bundesamt

DE-24932 Flensburg

3

Genehmigungsnummer: **91294**
Approval number:

Erweiterung: **08**
Extension:

10. Bemerkungen:
Remarks:
Es gelten die im o.g. Gutachten nebst Anlagen festgehaltenen Angaben.
The indications given in the above mentioned test report including its annexes shall apply.
- Die Anforderungen des Artikels 51, Absätze 1, 2, 4, 5 der Verordnung (EU) Nr. 168/2013 - Teile oder Ausrüstungen, von denen ein erhebliches Risiko für das einwandfreie Funktionieren wesentlicher Systeme ausgehen kann - weitere Anforderungen -sind sinngemäß erfüllt.**
The requirements of Article 51, paragraphs 1, 2, 4, 5 of the Regulation (EU) No 168/2013 - Parts or equipment that may pose a serious risk to the correct functioning of essential systems - related requirements - are met.
11. Änderungsabnahme gemäß § 19 (3) StVZO:
Acceptance test of the modification as per § 19 (3) StVZO:
Siehe Prüfbericht
See test report
12. Die Genehmigung wird **erweitert**
Approval is **extended**
13. Grund (Gründe) für die Erweiterung der Genehmigung (falls zutreffend):
Reason(s) for the extension (if applicable):
Aktualisierung des Verwendungsbereiches
Update of the range of application
- Aktualisierung der Ausführungen**
Update of the variants
14. Ort: **DE-24932 Flensburg**
Place:
15. Datum: **05.08.2019**
Date:
16. Unterschrift: **Im Auftrag**
Signature:

Nino Pommerencke





Kraftfahrt-Bundesamt

DE-24932 Flensburg

4

Genehmigungsnummer: **91294**

Approval number:

Erweiterung: **08**

Extension:

17. Beigefügt ist eine Liste der Genehmigungsunterlagen, die bei der zuständigen Genehmigungsbehörde hinterlegt sind und von denen eine Kopie auf Anfrage erhältlich ist.
Annexed is a list of documents making up the approval file, deposited with the competent authority which granted approval, a copy can be obtained on request.

Anlagen:

Enclosures:

Gemäß Inhaltsverzeichnis

According to index



Kraftfahrt-Bundesamt

DE-24932 Flensburg

Inhaltsverzeichnis zu den Beschreibungsunterlagen Index to the information package

Nummer der Genehmigung: **91294**
Approval No.

Erweiterung Nr.: **08**
Extension No.:

Ausgabedatum: **23.11.2011**
Date of issue:

letztes Änderungsdatum: **05.08.2019**
last date of amendment:

Nebenbestimmungen und Rechtsbehelfsbelehrung
Collateral clauses and instruction on right to appeal

Prüfbericht(e) Nr.:
Test report(s) No.:

114KA0029
114KA0029 (Nachtrag 01)
114KA0029 (Nachtrag 02)
114KA0029 (Nachtrag 03)
114KA0029 (Nachtrag 04)
114KA0029 (Nachtrag 05)
114KA0029 (Nachtrag 06)
114KA0029 (Nachtrag 07)
114KA0029 (Nachtrag 08)

Datum:
Date

15.09.2011
22.03.2012
17.01.2013
17.02.2014
05.03.2015
19.04.2016
06.05.2017
12.02.2018
15.07.2019

Beschreibungsbogen Nr.:
Information document No.:

enfällt
not applicable

Datum:
Date

Liste der Änderungen:
List of modifications:

Siehe Anlage "Liste der Änderungen" des Prüfberichtes
See appendix "Liste der Änderungen" of the test report

Datum:
Date



Kraftfahrt-Bundesamt

DE-24932 Flensburg

Nummer der Genehmigung: **91294, Erweiterung 08**

- Anlage -

Nebenbestimmungen und Rechtsbehelfsbelehrung

Nebenbestimmungen

Jede Einrichtung, die dem genehmigten Typ entspricht, ist gemäß der angewendeten Vorschrift zu kennzeichnen.

Das Genehmigungszeichen lautet wie folgt:

KBA 91294

Die Einzelerzeugnisse der reihenweisen Fertigung müssen mit den Genehmigungsunterlagen genau übereinstimmen. Änderungen an den Einzelerzeugnissen sind nur mit ausdrücklicher Zustimmung des Kraftfahrt-Bundesamtes gestattet.

Änderungen der Firmenbezeichnung, der Anschrift und der Fertigungsstätten sowie eines bei der Erteilung der Genehmigung benannten Zustellungsbevollmächtigten oder bevollmächtigten Vertreters sind dem Kraftfahrt-Bundesamt unverzüglich mitzuteilen.

Verstöße gegen diese Bestimmungen können zum Widerruf der Genehmigung führen und können überdies strafrechtlich verfolgt werden.

Die Genehmigung erlischt, wenn sie zurückgegeben oder entzogen wird, oder der genehmigte Typ den Rechtsvorschriften nicht mehr entspricht. Der Widerruf kann ausgesprochen werden, wenn die für die Erteilung und den Bestand der Genehmigung geforderten Voraussetzungen nicht mehr bestehen, wenn der Genehmigungsinhaber gegen die mit der Genehmigung verbundenen Pflichten - auch soweit sie sich aus den zu dieser Genehmigung zugeordneten besonderen Auflagen ergeben - verstößt oder wenn sich herausstellt, dass der genehmigte Typ den Erfordernissen der Verkehrssicherheit oder des Umweltschutzes nicht entspricht.

Das Kraftfahrt-Bundesamt kann jederzeit die ordnungsgemäße Ausübung der durch diese Genehmigung verliehenen Befugnisse, insbesondere die genehmigungsgerechte Fertigung sowie die Maßnahmen zur Übereinstimmung der Produktion, nachprüfen. Es kann zu diesem Zweck Proben entnehmen oder entnehmen lassen. Dem Kraftfahrt-Bundesamt und/oder seinen Beauftragten ist ungehinderter Zutritt zu Produktions- und Lagerstätten zu gewähren.

Die mit der Erteilung der Genehmigung verliehenen Befugnisse sind nicht übertragbar. Schutzrechte Dritter werden durch diese Genehmigung nicht berührt.

Rechtsbehelfsbelehrung

Gegen diese Genehmigung kann innerhalb eines Monats nach Bekanntgabe Widerspruch erhoben werden. Der Widerspruch ist beim **Kraftfahrt-Bundesamt, Fördestraße 16, DE-24944 Flensburg**, schriftlich oder zur Niederschrift einzulegen.



Kraftfahrt-Bundesamt

DE-24932 Flensburg

2

Approval No.: **91294, Erweiterung 08**

- Attachment -

Collateral clauses and instruction on right to appeal

Collateral clauses

All equipment which corresponds to the approved type is to be identified according to the applied regulation.

The approval identification is as follows: - see German version -

The individual production of serial fabrication must be in exact accordance with the approval documents. Changes in the individual production are only allowed with express consent of the Kraftfahrt-Bundesamt.

Changes in the name of the company, the address and the manufacturing plant as well as one of the parties given the authority to delivery or authorised representative named when the approval was granted is to be immediately disclosed to the Kraftfahrt-Bundesamt.

Breach of this regulation can lead to recall of the approval and moreover can be legally prosecuted.

The approval expires if it is returned or withdrawn or if the type approved no longer complies with the legal requirements. The revocation can be made if the demanded requirements for issuance and the continuance of the approval no longer exist, if the holder of the approval violates the duties involved in the approval, also to the extent that they result from the assigned conditions to this approval, or if it is determined that the approved type does not comply with the requirements of traffic safety or environmental protection.

The Kraftfahrt-Bundesamt may check the proper exercise of the conferred authority taken from this approval at any time. In particular this means the compliant production as well as the measures for conformity of production. For this purpose samples can be taken or have taken. The employees or the representatives of the Kraftfahrt-Bundesamt may get unhindered access to the production and storage facilities.

The conferred authority contained with issuance of this approval is not transferable. Trade mark rights of third parties are not affected with this approval.

Instruction on right to appeal

This approval can be appealed within one month after notification. The appeal is to be filed in writing or as a transcript at the **Kraftfahrt-Bundesamt, Fördestraße 16, DE-24944 Flensburg.**

Fahrzeugteil : Brems- / Kupplungshebel für Krad
 Typ : LEV
 Hersteller : Motoplastic, S. A.

Hersteller / Antragsteller: Motoplastic, S.A.
 Molino de la Sal, 1
 08400 Granollers (Barcelona)

1.0 Angaben zum Fahrzeugteil

- 1.1 Fahrzeugteil: Brems- / Kupplungshebel mit Adapter
- 1.2 Typ: **LEV**
- 1.3 Ausführungen:
- Bremshebel lang) starr
 - Bremshebel lang) knickbar
 - Bremshebel kurz) starr
 - Bremshebel vario) knickbar u. verstellbar

- Kupplungshebel lang) starr
- Kupplungshebel lang) knickbar
- Kupplungshebel kurz) starr
- Kupplungshebel vario) knickbar u. verstellbar

- 1.4 Werkstoffe: Leichtmetall - Legierung
- 1.5 Befestigung: An den serienmäßigen Befestigungspunkten
- 1.6 Kennzeichnung:



Typ: LEV
 Typzeichen: **KBA 91294**

Art/ Ort der Kennzeichnung: Die Handelsmarke ist an der Vorderseite aufgedruckt,
 Typ und Typzeichen an der Innen- oder Unterseite

2.0 Durchgeführte Prüfungen

Die Prüfungen fanden in der 27. KW 2019 in Sulzbach statt.
 Sie wurden durchgeführt vom Ingenieurzentrum TÜV Saarland Automobil GmbH, Abt.
 Verkehrstechnik.
 Folgende Prüfungen wurden durchgeführt:

Fahrzeugteil : Brems- / Kupplungshebel für Krad
Typ : LEV
Hersteller : Motoplastic, S. A.

2.1 Betriebsfestigkeit:

Betriebsfestigkeitsprüfungen wurden von uns in der 15. KW 2011 in Saarbrücken mit einer langen, knickbaren Hebelausführung sowie in der 6. KW 2014 in Sulzbach mit der Ausführung Vario durchgeführt.

2.2 Anbau- / Funktionsprüfung am Fahrzeug:

Beim Anbau wurde insbesondere beachtet, dass sich die Hebel an den vorgesehenen Befestigungspunkten der Fahrzeughersteller unter Beachtung der Montageanleitung sicher und dauerhaft befestigen lassen.

Vor Antritt der Fahrt ist durch Ziehen am Bremshebel festzustellen, ob alle Einstellungen zur Veränderung der Griffweite verwendet werden können. Es dürfen keine Berührungen mit dem Gasdrehgriff / Griffarmatur oder anderen Teilen auftreten.

2.3 Äußere Gestaltung

Die Begutachtung erfolgte nach VO (EU) Nr. 44/2014, Anh VIII entsprechend Punkt 1.3.4. der Verordnung.

2.4 Bremsenprüfung gem. VO (EU) Nr. 3/2014, Anh III

Es wurde mit einem kurzen Bremshebel untersucht, ob sich die vorgeschriebene Verzögerung innerhalb der zulässigen Handkraft erreichen lässt.

Bei den in der Anlage aufgeführten Fahrzeugen wird das Fahr- und Bremsverhalten unter Beachtung des zulässigen Kraftaufwands durch den Einbau der Teile nicht negativ beeinflusst. Die zulässigen Werte werden eingehalten.

3.0 Verwendungsbereich

Die beschriebenen Austausch- Brems- und Kupplungshebel dürfen nur an den im Verwendungsbereich gemäß Anlage 1/08 genannten Krafträdern verwendet werden.

4.0 Prüfergebnis

Die mit den Austausch- Brems- und Kupplungshebeln ausgerüsteten Krafträder entsprechen den heute gültigen Vorschriften der StVZO sowie den hierzu ergangenen Richtlinien und Anweisungen.

Eine Abnahme des Anbaus durch einen amtlich anerkannten Sachverständigen oder Prüfer für den Kraftfahrzeugverkehr oder einen Kraftfahrzeugsachverständigen bzw. Angestellten nach Abschnitt 4 der Anlage VIII b zur StVZO wird nicht für erforderlich gehalten.

Fahrzeugteil : Brems- / Kupplungshebel für Krad
Typ : LEV
Hersteller : Motoplastic, S. A.

Dies ist nur dann erforderlich, wenn die Krafträder des Verwendungsbereiches im Einzelverfahren nach § 21 StVZO in den Verkehr gekommen sind, gekennzeichnet durch "EBE" (Einzel- Betriebs- Erlaubnis) in der Spalte ABE/ EG-BE oder wenn entsprechende Hinweise darauf hinweisen sollten, dass eine Anbauabnahme erforderlich wird.

Gegen die Erteilung einer Allgemeinen Betriebserlaubnis bestehen bei Beachtung der Montageanleitung keine technischen Bedenken.

5.0 Hinweise

Der Anbau hat nach der Montageanleitung des Antragstellers zu erfolgen. Es kann wahlweise die kurze oder lange Hebel-Ausführung sowohl auf der Bremsenseite (rechts) als auch auf der Kupplungsseite (links) verwendet werden, falls diesbezüglich keine Einschränkungen im Verwendungsbereich gemacht werden.

6.0 Anlagen

- Anlage 0/08: Liste der Änderungen
- Anlage 1/08: Verwendungsbereich
- Anlage 2/08: Montageanleitung, unverändert wie bisher
- Anlage 3/08: Zeichnungen der neuen Ausführungen

Der benannte Technische Dienst ist die Typprüfstelle Fahrzeuge/Fahrzeugteile der TÜV Rheinland Kraftfahrt GmbH, Ingenieurzentrum TÜV Saarland automobil GmbH, Verkehrstechnik.

Sulzbach, den 15.07.2019



Dipl. Ing. Stephan Bauermann

Fahrzeugteil : Brems- / Kupplungshebel für Krad
Typ : LEV
Hersteller : Motoplastic, S. A.

Anlage 0/08

Liste der Änderungen

Es wird berichtigt :	---
Es wird geändert :	---
Es wird hinzugefügt :	Es kommen neue Hebelausführungen hinzu. Der Verwendungsbereich wird um weitere Fahrzeuge ergänzt.
Es entfällt :	---

§ 22 91294, Erweiterung 08

Hersteller Handelsbezeichnung	Typ (Ausf.)	ABE / EG-BE	Baujahr		Hebel Kupplung*	Hebel Bremse
APRILIA , siehe Piaggio						
	BE					
BENELLI						
Leoncino 500	P18	e13*00220 (VO)	2016	-	9695N	9694N
TRK 502, X	P16	e13*00123 (VO)	2016	-	9695N	9694N
BMW						
G 310 GS	5G31	e1*00052 (VO)	2016	-	8609N	6143N
G 310 R	5R31	e1*00017 (VO)	2016	-	8609N	6143N
C 600 Sport	C65	e1*0552*	2012	-	6358N*	6356N
C 650 GT	C65	e1*0552*	2012	-	6358N*	6356N
C 650 Sport	3C65	e1*00004 (VO)	2016	-	6358N*	6356N
C 650 Sport	3C65	e1*00005 (VO)	2016	-	6358N*	6356N
F 650 GS	E8GS	e1*0352*	2008	- 2012	6585N	6142N
F 700 GS	E8GS	e1*0352*	2012	-	6585N	6142N
F 700 GS	4G80	e1*00019 (VO)	2016	-	6585N	6142N
F 700 GS	4G80	e1*00021 (VO)	2016	-	6585N	6142N
F 700 GS	4G80r	e1*00020 (VO)	2016	-	6585N	6142N
F 700 GS	4G80r	e1*00022 (VO)	2016	-	6585N	6142N
F 750 GS	4G85	e1*00058 (VO)	2018	-	9783N	7839N
F 750 GS	4G85	e1*00059 (VO)	2018	-	9783N	7839N
F 800 GS	E8GS	e1*0352*	2008	-	6585N	6142N
F 800 GS	4G80	e1*00019 (VO)	2016	-	6585N	6142N
F 800 GS	4G80	e1*00021 (VO)	2016	-	6585N	6142N
F 800 GS	4G80r	e1*00020 (VO)	2016	-	6585N	6142N
F 800 GS	4G80r	e1*00022 (VO)	2016	-	6585N	6142N
F 850 GS, Adventure	4G85	e1*00058 (VO)	2018	-	9783N	7839N
F 850 GS, Adventure	4G85	e1*00059 (VO)	2018	-	9783N	7839N
F 800 GT	E8ST	e1*0283*	2013	-	6585N	6142N
F 800 GT	4R80	e1*00029 (VO)	2016	-	6585N	6142N
F 800 GT	4R80	e1*00030 (VO)	2016	-	6585N	6142N
F 800 R	E8ST	e1*0283*	2009	-	6585N	6142N
F 800 R	4R80	e1*00029 (VO)	2016	-	6585N	6142N
F 800 R	4R80	e1*00030 (VO)	2016	-	6585N	6142N
R 1200 R	R1ST	e1*0230*	2006	-	6137N	6142N
R 1200 R	1R12	e1*00008 (VO)	2017	-	6581N	6582N
R 1250 R	1R13	e1*00094 (VO)	2019	-	6581N	6582N
R 1200 RS	R12WR	e1*0650*	2015	-	6581N	6582N
R 1200 RS	1R12	e1*00008 (VO)	2017	-	6581N	6582N
R 1250 RS	1R13	e1*00094 (VO)	2019	-	6581N	6582N
G 650 GS	E650G	e1*0200*	2011	-	6139N	6143N
R 1200 GS	R12	e1*0199*	2004	- 2007	6330N	6142N
R 1200 GS, Adventure	R12	e1*0199*	2007	-	6137N	6142N
R 1200 GS	R12W	e1*0584*	2013	-	6581N	6582N
R 1200 GS Adventure	R12W	e1*0584*	2014	-	6137N	6142N
R 1200 GS	1G12	e1*00006 (VO)	2017	-	6581N	6582N
R 1250 GS, Adventure	1G13	e1*00071 (VO)	2018	-	6581N	6582N
R Nine T	R1ST	e1*0230*	2014	-	6581N	6582N
R Nine T (ab Id. WB10A06..)	R1ST	e1*0230*	2015	Aug 16	6581N	6582N
R Nine T (ab Id. WB10J01..)	R1ST	e1*0230*	Okt 15	-	8618N	7839N
R Nine T, Pure, Racer	1N12	e1*00009 (VO)	2017	-	8618N	7839N
R Nine T Scrambler, Urban G/S	1N12	e1*00009 (VO)	2017	-	8618N	7839N
S 1000 R	K10	e1*0421*	2014	- 2016	7171N	5458N
S 1000 R	2R10	e1*00012 (VO)	2017	-	7171N	5458N

Hersteller Handelsbezeichnung	Typ (Ausf.)	ABE / EG-BE	Baujahr		Hebel Kupplung*	Hebel Bremse
S 1000 R	2R10r	e1*00013 (VO)	2017	-	7171N	5458N
S 1000 RR	K10	e1*0421*	2009	- 2014	5750N	5458N
S 1000 RR	K10	e1*0421*	2015	- 2016	7171N	5458N
S 1000 RR	2R10	e1*00012 (VO)	2017	-	7171N	5458N
S 1000 RR	2R10r	e1*00013 (VO)	2017	-	7171N	5458N
S 1000 XR	K10	e1*0421*	2015	- 2016	7808N	7839N
S 1000 XR	2X10	e1*00014 (VO)	2017	-	7808N	7839N
S 1000 XR	2X10r	e1*00015 (VO)	2017	-	7808N	7839N
DUCATI						
Diavel 1200	G1	e3*0575*	2011	-	6138N	6141N
Diavel 1200	G2	e9*0528*	2011	-	6138N	6141N
Diavel 1200, Carbon, Diesel	GC	e49*00014 (VO)	2016	-	6138N	6141N
Diavel 1200, Carbon, Diesel	GC	e49*00015 (VO)	2016	-	6138N	6141N
Diavel 1200, Carbon, Diesel	GD	e49*00016 (VO)	2016	-	6138N	6141N
Diavel 1260, S	GE	e49*00044 (VO)	2016	-	6138N	6141N
Monster 696	M5	e3*0497*	2008	- 2014	5443N	5444N
749 S, R	H5	e3*0153*	2003	- 2006	6138N	6141N
Monster 796	M5	e3*0497*	2010	- 2014	5443N	5444N
Hypermotard, SP 796	B1	e3*0458*	2007	-	6590N	6591N
Hypermotard 821	B3	e9*0600*	2013	-	6590N	5444N
Hypermotard SP 821	B3	e9*0600*	2013	-	6590N	7980N
Hyperstrada 821	B2	e9*0601*	2013	-	6590N	5444N
Hypermotard, -strada 939	BA	e49*00008 (VO)	2016	-	6590N	5444N
Hypermotard, -strada 939	BA	e49*00012 (VO)	2016	-	6590N	7980N
848	H6	e3*0475*	2008	- 2010	6138N	6141N
Streetfighter 848	F2	e3*0539*	2012	- 2016	6138N	6141N
899 Panigale	H8	e3*0586*	2014	- 2015	6138N	6141N
959 Panigale	HA	e49*00004 (VO)	2016	-	6138N	6141N
959 Panigale	HB	e49*00005 (VO)	2016	-	6138N	6141N
Monster S4R 996,998	M4	e3*0281*	2006	-	6138N	6141N
999 S, R	H4	e3*0147*	2005	- 2006	6138N	6141N
Streetfighter 1100, S	F1	e3*0458*	2009	- 2013	6138N	6141N
Monster 797	MD	e49*00021 (VO)	2017	-	6590N	5444N
Monster 821	M2	e9*6044*	2014	-	6590N	5444N
Monster 821	M6	e9*6025*	2014	-	6590N	5444N
Monster 821	M7	e9*6038*	2014	-	6590N	5444N
Monster 821	MC	e9*11002 (VO)	2016	-	6590N	5444N
Monster 821	MC	e9*11003 (VO)	2016	-	6590N	5444N
Monster 821	MF	e49*00027 (VO)	2017	-	6590N	5444N
Monster 821	MG	e49*00028 (VO)	2017	-	6590N	5444N
Monster 821	MH	e49*00034 (VO)	2017	-	6590N	5444N
Monster 821	MJ	e49*00035 (VO)	2017	-	6590N	5444N
Monster 821	MK	e49*00036 (VO)	2017	-	6590N	5444N
Monster 1100	M5	e3*0497*	2009	- 2010	6138N	6141N
Monster 1100 EVO	M5	e3*0497*	2011	- 2013	6138N	6141N
Monster 1200, S	M6	e9*6025*	2014	-	6138N	6141N
Monster 1200, R, S	MA	e49*00006 (VO)	2016	-	6138N	6141N
Monster 1200, R, S	MA	e49*00013 (VO)	2016	-	6138N	6141N
Monster 1200, R, S	MB	e49*00007 (VO)	2016	-	6138N	6141N
Multistrada 950	AA	e3*00001 (VO)	2017		6590N	5444N
Multistrada 950	AA	e3*00002 (VO)	2017		6590N	5444N
Multistr. 1200, S, Pikes P., GT	A1	e3*0595*	2013	-	6138N	6141N
Multistrada 1200, S	A2	e3*0563*	2010	-	6138N	6141N

Hersteller Handelsbezeichnung	Typ (Ausf.)	ABE / EG-BE	Baujahr		Hebel Kupplung*	Hebel Bremse
Multistrada 1200,S	A3	e24*0139*	2013	-	6138N	6141N
Multistrada 1200,S	A3	e24*0139*	2015	-	6138N	6141N
Multistrada 1200 , Enduro	AA	e3*00001 (VO)	2016	-	8637N	8745N
Multistrada 1200 , Enduro	AA	e3*00002 (VO)	2016	-	8637N	8745N
Multistrada 1200, Pikes Peak	AA	e3*00001 (VO)	2016	-	6138N	6141N
Multistrada 1200, Pikes Peak	AA	e3*00002 (VO)	2016	-	6138N	6141N
Multistrada 1260, S, Pikes P., D/Air	AC	e3*00010 (VO)	2018	-	6138N	6141N
Multistrada 1260, S, Pikes P., D/Air	AC	e3*00011 (VO)	2018	-	6138N	6141N
Scrambler	K1	e9*6053*	2015	-	6590N	5444N
Scrambler	K1	e9*6054*	2015	-	6590N	5444N
Scrambler	KA	e49*00001 (VO)	2016	-	6590N	5444N
Scrambler	KA	e49*00002 (VO)	2016	-	6590N	5444N
Scrambler 800	KC	e49*00017 (VO)	2017	-	6590N	5444N
Scrambler 800	KC	e49*00018 (VO)	2017	-	6590N	5444N
Scrambler 800, DS	KC	e49*00018 (VO)	2017	-	6590N	5444N
Scrambler 800 CR	KC	e49*00018 (VO)	2017	-	6590N	7980N
Scrambler 800 , DS	KD	e49*00029 (VO)	2017	-	6590N	5444N
Scrambler 800 CR	KD	e49*00029 (VO)	2017	-	6590N	7980N
Scrambler 1100, Sport, Special	KG	e49*00041 (VO)	2018	-	5443N	5444N
1098	H7	e3*0436*	2007	- 2008	6138N	6141N
1198, 1198S	H7	e3*0436*	2009	- 2011	6138N	6141N
1199 Pan. , Superleggera	H8	e3*0586*	2012	- 2014	6138N	6141N
Supersport 937, S	VA	e49*00023 (VO)	2017	-	6590N	6141N
Supersport 937, S	VB	e49*00032 (VO)	2017	-	6590N	6141N
Supersport 937, S	VC	e49*00033 (VO)	2017	-	6590N	6141N
1299 Panigale,S	H8	e3*0586*	2015	-	6138N	6141N
X Diavel 1262	GA	e49*00009 (VO)	2016	-	6138N	6141N
X Diavel 1262	GA	e49*00011 (VO)	2016	-	6138N	6141N
X Diavel 1262	GB	e49*00010 (VO)	2016	-	6138N	6141N
HONDA						
CBF125NA (CB 125 R)	JC 79	e13*00315 (VO)	2018	-	6115N	6604N
MSX 125	JC 61	e13*0628*	2013	-	6115N	6604N
CBR 250 R, RA	MC41	e13*0457*	2011	-	6115N	6604N
CBF300NA (CB 300 R)	NC 55	e13*00368 (VO)	2018	-	6115N	6604N
CB-1	NC27	EBE	1989	-	5450N	5446N
CB 500 F, FA	PC 45	e13*0601*	2013	-	6115N	6604N
CB 500 FA	PC 58	e13*00056 (VO)	2017	-	6115N	6604N
CB 500 FA	PC 63	e13*00508 (VO)	2019	-	6115N	6604N
CB 500 X, XA	PC 46	e13*0622*	2013	- 2016	6115N	6604N
CB 500 XA	PC 59	e13*00093 (VO)	2017	-	6115N	6604N
CB 500 XA	PC 64	e13*00093 (VO)	2019	-	6115N	6604N
CBR 500 R, RA	PC 44	e13*0602*	2013	-	6115N	6604N
CBR 500 R, RA	PC 57	e13*00054 (VO)	2017	-	6115N	6604N
CBR 500 RA	PC 62	e13*00507 (VO)	2019	-	6115N	6604N
CB 600 Hornet	PC 34	e13*0020*	1998	- 2003	5450N	5446N
CB 600 Hornet	PC 36	e3*0101*	2003	- 2006	5450N	5446N
CB 600 Hornet	PC 41	e3*0454*	2007	-	5929N	5446N
CBF 600	PC 38	e3*0231*	2004	- 2007	5450N	5446N
CBF 600	PC 43	e3*0490*	2008	- 2013	5929N	5446N
CBR 600 F	PC 23	E978	1986	- 1990	5450N	5446N
CBR 600 F	PC 25	F648	1991	- 1994	5450N	5446N
CBR 600 F	PC 31	H002	1995	- 1997	5450N	5446N
CBR 600 F	PC 35	K294	1998	- 1999	5450N	5446N

Hersteller Handelsbezeichnung	Typ (Ausf.)	ABE / EG-BE	Baujahr		Hebel Kupplung*	Hebel Bremse
CBR 600 F	PC 35	e4*0101*	2000	- 2007	5450N	5446N
CBR 600 F	PC 41	e3*0454*	2011	-	5929N	5446N
CBR 600 RR	PC 37	e4*0190*	2003	- 2006	5445N	5447N
CBR 600 RR	PC 40	e4*1247*	2007	- 2012	5445N	5448N
CBR 600 RR, RA	PC 40	e4*1247*	2013	-	5445N	5448N
CBR 650 RA	RH01	e13*00518 (VO)	2019	-	9744N	5446N
CB 650 F	RC 75	e13*0678*	2014	-	9744N	5446N
CB 650 F	RC 97	e13*00098 (VO)	2017	-	9744N	5446N
CB 650 RA	RH 02	e13*00501 (VO)	2019	-	9744N	5446N
CB 650 RA	RH 02	e13*00502 (VO)	2019	-	9744N	5446N
CBR 650 F	RC 74	e13*0677*	2014	-	9744N	5446N
CBR 650 F	RC 96	e13*00097 (VO)	2017	-	9744N	5446N
NT 700 Deauville	RC 52	e9*0069*	2006	-	5450N	5446N
NC 700 D Integra	RC 62	e4*2788*	2012	-	5446N*	6118N
NC 700 S, SA, SD	RC 61	e4*2824*	2012	-	6115N	5446N
NC 700 X	RC 63	e4*2789*	2012	-	6115N	5446N
NC 750 D Integra	RC 71	e4*3034*	2014	-	5446N*	6118N
NC 750 D Integra	RC 89	e4*00010 (VO)	2016	-	5446N*	6118N
NC 750 S, SA, SD	RC 70	e4*3021*	2014	-	6115N	5446N
NC 750 SA,SD	RC 88	e4*00011 (VO)	2016	-	9744N	5446N
NC 750 X, XA, XD	RC 72	e4*3022*	2014	-	6115N	5446N
NC 750 CA, XD	RC 90	e4*00007 (VO)	2016	-	9744N	5446N
VFR 800 F	RC 46	e1*0132	1998	- 2000	6115N	5446N
VFR 800	RC 46	e1*0132	2002	- 2013	6115N	5446N
VFR 800 F	RC 79	e4*3054*	2014	-	6115N	5446N
VFR 800 F	RC 93	e4*00042 (VO)	2016	-	6703N	6343N
VFR 800 X Crossrunner	RC 60	e4*2673*	2011	- 2014	6115N	5446N
VFR 800 X Crossrunner	RC 80	e1*3110*	2015	-	6115N	5446N
VFR 800 X Crossrunner	RC 94	e4*00041 (VO)	2017	-	6115N	5446N
CB 900 Hornet	SC 48	e13*0051*	2002	- 2005	6115N	5446N
CBR 900 RR	SC 33	H294	1996	- 1999	6115N	5446N
CBR 900 RR	SC 44	e13*0019*	2000	- 2001	6115N	5447N
CBR 900 RR	SC 50	e13*0052*	2002	- 2003	6115N	5447N
CB 1000 R	SC 60	e4*1912*	2008	-	6115N	5448N
CB 1000 RA	SC 80	e4*00080 (VO)	2018	-	9505N	5448N
CB 1100 A	SC 65	e4*2859*	2013	-	5449N	5446N
CBR 1000 RR, RA, S, SA	SC 57	e4*0269*	2004	- 2007	5449N	5448N
CBR 1000 RR, RA, S, SA	SC 59	e4*1726*	2008	- 2011	5445N	5448N
CBR 1000 RR, RA, S, SA	SC 59	e4*1726*	2012	-	5445N	5448N
CBR 1000 RA, S1	SC 77	e4*00054 (VO)	2017	-	9505N	5448N
CRF 1000, A, D (Africa Twin)	SD 04	e4*3185*	2016	-	8657N	5446N
CRF 1000, A, D (Africa Twin)	SD 06	e4*00033 (VO)	2017	-	8657N	5446N
VTR 1000 SP-1, SP-2	SC 45	e1*0061*	2000	- 2006	5449N	5447N
VFR 1200 F	SC 63	e4*2383*	2010	-	5449N	6879N
VFR 1200 X Crosstourer	SC 70	e4*2701*	2012	-	5449N	5446N
VFR 1200 X Crosstourer	SC 76	e4*00012 (VO)	2016	-	5449N	5446N
CB 1300	SC 54	e4*0187*	2003	- 2009	5449N	5446N
ADV 750	RC95	e4*00060 (VO)	2017	-	6118N	5446N
ADV 750	RC95	e4*00074 (VO)	2018	-	6118N	5446N

Hersteller Handelsbezeichnung	Typ (Ausf.)	ABE / EG-BE	Baujahr		Hebel Kupplung*	Hebel Bremse
KAWASAKI / KWANG Y.						
Kawasaki J125	C6	e4*3186*	2016	-	9396N	9395N
Kawasaki J125	C6	e13*00070 (VO)	2016	-	9396N	9395N
Kawasaki J300	C4	e4*3014*	2014	-	9396N	9395N
Kawasaki J300	C4	e13*00069 (VO)	2014	-	9396N	9395N
Ninja 125	BX125A	e1*00106 (VO)	2018	-	5753N	5754N
Ninja 250 R	EX250K	e1*0351*	2008	- 2012	5753N	5754N
Ninja 250	BX250A	e1*0639*	2015	-	5753N	5754N
Z125	BR125K	e1*00107 (VO)	2018	-	5753N	5754N
Z 250 SL	BR250E	e1*0640*	2015	-	5753N	5754N
Z 300	ER300A	e1*0663*	2015	-	5753N	5754N
Ninja 300 ABS	EX300A	e1*0572*	2013	-	5753N	5754N
Versys-X-300	LE300C	e4*00049 (VO)	2017	-	5753N	5754N
Ninja 400	EX400G	e1*00067 (VO)	2018	-	5753N	5754N
Ninja 650	EX650K	e1*00039 (VO)	2017	-	5454N	6609N
Ninja 650	EX650KA2	e1*00040 (VO)	2017	-	5454N	6609N
Ninja H2	ZXT00N	e4*3111*	2015	-	6138N	6141N
ER-5	ER500A	e1*00039*	2004	- 2005	5454N	5455N
GPZ 500	EX500D (E)	G587	1990	- 1995	5454N	5455N
KLE 500	LE500A	F670	1991	- 1997	5454N	5455N
ER-6F	EX650A	e1*0269*	2006	- 2008	5454N	5455N
ER-6F	EX650C	e1*0417*	2009	- 2011	5454N	5831N
ER-6F	EX650E	e1*0538*	2012	-	5454N	5831N
ER-6N	ER650A	e1*0260*	2006	- 2008	5454N	5455N
ER-6N	ER650C	e1*0409*	2009	- 2011	5454N	5831N
ER-6N	ER650E	e1*0533*	2012	-	5454N	5831N
ZZR 600	ZX600E	G202	1993	- 2001	5454N	5455N
ZZR 600	ZX600E	e4*0131*	2002	- 2006	5454N	5455N
ZX-6R Ninja	ZX600F	G937	1995	- 1997	5454N	5455N
ZX-6R Ninja	ZX600G	H967	1998	- 1999	5454N	5455N
ZX-6R Ninja	ZX636A	e1*0141*	2000	- 2002	5451N	5455N
ZX-6R Ninja	ZX636B	e1*0180*	2003	- 2004	5451N	5455N
ZX-6R Ninja	ZX636C	e1*0229*	2005	- 2006	5451N	5458N
ZX-6R Ninja	ZX600P	e4*1274*	2007	- 2008	5451N	5452N
ZX-6R Ninja	ZX600R	e4*2077*	2009	-	5451N	5452N
ZX-6R Ninja	ZX636E	e1*0571*	2013	-	5451N	5452N
ZX-6R Ninja	ZX636G	e1*00104 (VO)	2018	-	5451N	5452N
ZZR 600	ZX600D	F382	1993	- 2002	5454N	5455N
Versys 650	LE650A	e1*0305*	2006	- 2008	5454N	5455N
Versys 650	LE650C	e1*0462*	2009	- 2014	5454N	5831N
Versys 650	LE 650 E (E,F)	e1*0653*	2015	-	5454N	6609N
Versys 650	LE 650 E	e1*00027 (VO)	2017	-	5454N	6609N
Versys 650	LE650EA2	e1*00028 (VO)	2017	-	5454N	6609N
Zephyr 750	ZR750C	F 541	1991	- 1999	5454N	5455N
ZR-7/ZR-7S	ZR750F	e1*00023*	1999	- 2003	5454N	5455N
Z 400	ER400D	e1*00142 (VO)	2019	-	5753N	5754N
Z 650	ER650H	e1*00037 (VO)	2017	-	5454N	6609N
Z 650	ER650HA2	e1*00038 (VO)	2017	-	5454N	6609N
Z 750	ZR750J	e1*0197*	2004	- 2006	5454N	5455N
Z 750	ZR750L	e1*0309*	2007	- 2012	5451N	5453N
Z 750 R	ZR750N	e1*0487*	2011	- 2012	5451N	5452N
Z 800	ZR800A	e4*2908*	2013	-	5451N	6609N
Z 800	ZR800C	e4*2909*	2013	-	5451N	6609N

Hersteller Handelsbezeichnung	Typ (Ausf.)	ABE / EG-BE	Baujahr		Hebel Kupplung*	Hebel Bremse
Z 800	ZR800E	e4*3207*	2016	-	5451N	6609N
Z 800	ZR800F	e4*3208*	2016	-	5451N	6609N
Z 900	ZR900B	e1*00043 (VO)	2017	-	5454N	6609N
Z 900	ZR900D	e1*00060 (VO)	2018		5454N	6609N
Z 900	ZR900DA2	e1*00061 (VO)	2018		5454N	6609N
Z 900 RS	ZR900C	e1*00057 (VO)	2018		5454N	5452N
ZX-9R Ninja	ZX900C (C,D)	H884	1998	- 1999	5454N	5455N
ZX-9R Ninja	ZX900E	e1*00054*	2000	- 2004	5451N	5455N
Versys 1000	LZT00A	e1*0540*	2012	- 2014	5451N	5455N
Versys 1000	LZT00B	e4*3111*	2015	-	5454N	6609N
Versys 1000	LZT00B	e4*00029 (VO)	2017	-	5454N	6609N
Versys 1000	LZT00C	e4*00086 (VO)	2019	-	3496N	3497N
Vulcan S 650	EN650A	e1*0662*	2015	-	5454N	6609N
Vulcan S 650	EN650D	e1*00024 (VO)	2017	-	5454N	6609N
Vulcan S 650	EN50DA2	e1*00025 (VO)	2017	-	5454N	6609N
Z 1000	ZRT00A	e1*0172*	2003	- 2006	5454N	5455N
Z 1000 SX	ZXT00G	e1*0486*	2010	- 2013	5454N	5452N
Z 1000 SX	ZXT00L	e1*0611*	2014	-	5454N	5452N
Z 1000 SX	ZXT00W	e4*00034 (VO)	2017	-	5454N	5452N
Z 1000	ZRT00B	e4*1275*	2007	- 2009	5451N	5452N
Z 1000	ZRT00D	e4*2374*	2010	- 2013	5451N	5452N
Z 1000	ZRT00F	e4*3009*	2014	-	5451N	5452N
Z 1000	ZRT00H	e4*00028 (VO)	2017	-	5454N	5452N
ZX-10R Ninja	ZXT00C	e4*0246*	2004	- 2005	5451N	5455N
ZX-10R Ninja	ZXT00D	e1*0270*	2006	- 2007	5451N	5452N
ZX-10R Ninja	ZXT00E	e1*0350*	2008	- 2009	5451N	5452N
ZX-10R Ninja	ZXT00F	e1*0443*	2010	-	5451N	5452N
ZX-10R Ninja	ZXT00J	e4*2548*	2011	-	5451N	5452N
ZX-10R Ninja	ZXT00S	e4*00006 (VO)	2016	-	5451N	6141N
ZX-10RR Ninja	ZXT00S	e4*00006 (VO)	2017	-	5451N	6141N
ZX-10R Ninja	ZXT02C	e4*00077 (VO)	2018	-	5451N	6141N
ZX-10R, RR	ZXT02E	e4*00091 (VO)	2019	-	5451N	6141N
ZZR 1100	ZXT10D	G203	1993	-	5454N	5455N
ZX-12R Ninja	ZXT20A	e1*00065*	2000	- 2006	5451N	5455N
ZZR 600	ZX600E	G202	1993	- 2006	5454N	5455N
ZZR 1400	ZXT40C	e4*1560*	2012	-	6126N	5452N
ZZR 1400 / ZX-14R	ZXT40H	e4*00003 (VO)	2016	-	6126N	6141N
KWANG YANG Co.						
Superdink 125i	V2	e4*2136*	2009	-	9396N*	9395N
Downtown 125i	V2	e4*2136*	2009	-	9396N*	9395N
Superdink 300i	V2	e4*2136*	2009	-	9396N*	9395N
Downtown 300i	V2	e4*2136*	2009	-	9396N*	9395N
Gran Dink 125	KS25A	e13*00014 (VO)	2016	-	9816N*	9817N
Gran Dink 300	KS60A	e13*00013 (VO)	2016	-	9816N*	9817N
Gran Dink 50	V6	e4*2879*	2012	-	9396N*	9395N
G-Dink 125i	V5	e4*2786*	2012	-	9396N*	9395N
G-Dink 300i	V5	e4*2786*	2012	-	9396N*	9395N
Yager GT 125i	V5	e4*2786*	2013	-	9396N*	9395N
Yager GT 300i	V5	e4*2786*	2013	-	9396N*	9395N
AK 550	E1-A3	e13*00121 (VO)	2017	-	9811N*	9811N
AK 550	E1-A2	e13*00122 (VO)	2017	-	9811N*	9811N

Hersteller Handelsbezeichnung	Typ (Ausf.)	ABE / EG-BE	Baujahr		Hebel Kupplung*	Hebel Bremsen
KTM						
125, 200, 390 Duke	KTM IS Duke	e1*0512*	2011	-	7727N	7728N
125 Duke	KTM IS Duke	e1*00047 (VO)	2017	-	7727N	9511N
250, 390 Duke	KTM IS Duke	e1*00046 (VO)	2017	-	7727N	9511N
RC 125, 200, 390	KTM IS RC	e1*0646*	2014	-	7727N	7728N
RC 125, 200	KTM IS RC	e1*00016 (VO)	2017	-	7727N	9511N
RC 250, 390	KTM IS RC	e1*00048 (VO)	2017	-	7727N	9511N
690 Duke , R	KTM 690 Duke	e1*00003 (VO)	2016	-	9185N	5444N
690 Duke , R	KTM 690 Duke	e1*00002 (VO)	2016	-	9185N	5444N
790 Duke	KTM 790 Duke	e1*00063 (VO)	2018	-	9686N	9688N
1290 Superduke R, GT	KTM Superduke	e1*00001 (VO)	2016	-	3639N	6141N
PIAGGIO						
Aprilia SL 750 SHIVER	RA	e11*0619*	2007	-	6140N	6144N
Aprilia SHIVER 900	YB	e11*00272 (VO)	2017	-	6140N	6144N
Aprilia SHIVER 900	KH	e11*00271 (VO)	2017	-	6140N	6144N
Aprilia SHIVER 900	KH1	e1*00117 (VO)	2019	-	6140N	6144N
Aprilia SHIVER 900	YB1	e1*00119 (VO)	2019	-	6140N	6144N
Aprilia DORSODURO 900	KB	e11*00269 (VO)	2017	-	6140N	6144N
Aprilia DORSODURO 900	YA	e11*00270 (VO)	2017	-	6140N	6144N
Aprilia RSV4 1000, Factory	RK	e11*0749*	2009	-	5461N	6141N
Aprilia RSV4 1000 RF, RR	RK	e11*0749*	2015	-	5461N	6141N
Aprilia RSV4 1000 RF, RR	KE	e11*00253 (VO)	2017	-	5461N	6141N
Aprilia RSV4 1000 RF, RR	KE1	e1* 00124 (VO)	2019	-	5461N	6141N
Aprilia Tuono V4 1000 R	TY	e11*1156*	2011	- 2014	5461N	6578N
Aprilia Tuono V4 1000 RR	TY	e11*1156*	2015	-	5461N	6578N
Aprilia Tuono V4 1000 Fact.	TY	e11*1156*	2015	-	5461N	6578N
Aprilia Tuono V4 1100 RR	KG	e11*00255 (VO)	2017	-	5461N	6141N
Aprilia Tuono V4 1100 Fact.	KG	e11*00255 (VO)	2017	-	5461N	6141N
Aprilia Tuono V4 1100 RR, Fact.	KG1	e1* 00125 (VO)	2019	-	5461N	6141N
SUZUKI						
GSX-S 125	WDL0	e4*00070 (VO)	2017	-	9961N	9962N
GSX-R125	WDL0	e4*00070 (VO)	2017	-	9961N	9961N
GSX-R 250	WDN0	e4*00059 (VO)	2017	-	5766N	5455N
DL 250 V-Strom	WDS0	e4*00069 (VO)	2017	-	5765N	5455N
GW 250 Inazuma	DC	e4*2840*	2013	- 2014	5765N	5455N
GW 250 Inazuma	DC	e4*2840*	2015	-	5765N	5455N
Burgman 400	WDU0	e4*00067 (VO)	2017	-	9558N	9915N
GSX-R 600	AD	H583	1996	- 2003	5456N	5455N
GSX-R 600	WVBG	e4*0100*	2001	- 2003	5456N	5455N
GSX-R 600	WVB2	e4*0253*	2004	- 2005	5456N	5458N
GSX-R 600	WVCE	e4*0849	2006	- 2010	5457N	5458N
GSX-R 600	WVCV	e4*1756	2006	- 2010	5457N	5458N
GSX-R 600	C3	e4*2578	2011	-	5766N	5458N
GSR 600	WVB9	e4*0721	2006	- 2011	5456N	5455N
GSF 650 Bandit	WVCJ	e4*1342	2007	- 2011	5459N	5455N
GSF 650S Bandit	WVCZ	e4*2163	2007	- 2014	5459N	5455N
GSX 650F	WVCJ	e4*1342	2008	-	5459N	5455N
SV 650, S	AV	K329	1999	- 2002	6254N	5455N
SV 650, S	WVBY	e4*0192	2003	- 2008	6254N	5455N
SV 650	WCX0	e4*00008* (VO)	2016	-	5765N	5455N
SV 650 U	WCX1	e4*00009* (VO)	2016	-	5765N	5455N

Hersteller Handelsbezeichnung	Typ (Ausf.)	ABE / EG-BE	Baujahr		Hebel Kupplung*	Hebel Bremsen
SFV 650 Gladius	WVCX	e4*2102	2009	-	5765N	5455N
DL 650 V-Strom	WVB1	e4*0233	2004	- 2010	6254N	5455N
DL 650 V-Strom	WVB1	e4*0724	2011	- 2012	5927N	5455N
DL 650 V-Strom	WVB1	e4*0724	2012	- 2016	5926N	5455N
DL 650 A V-Strom	C7	e4*2680*	2012	-	5926N	5455N
DL 650 XA V-Strom	C7	e4*2680*	2015	-	5926N	5455N
DL 650 A, XA	WC70	e4*00035 (VO)	2017	-	5926N	5455N
DL 650 AUE, XAUE	WC71	e4*00036 (VO)	2017	-	5926N	5455N
GSR 750	C5	e4*2594	2011	-	5456N	5455N
GSX-S 750	WC50	e4*00037 (VO)	2017	-	5765N	5455N
GSX-R 750	GR7DB	H254	1996	- 2003	5456N	5455N
GSX-R 750	GR7DB	H254	2001	- 2003	5456N	5455N
GSX-R 750	WVB3	e4*0261*	2004	- 2005	5456N	5458N
GSX-R 750	WVCF	e4*0890	2006	- 2010	5457N	5458N
GSX-R 750	WVCW	e4*1852	2006	- 2010	5457N	5458N
GSX-R 750	C4	e4*2587	2011	-	5766N	5458N
DL 1000 (V-Strom)	WVBS	e4*0142	2002	- 2007	5459N	5455N
DL 1000 (V-Strom)	DD	e4*3025*	2014	- 2016	5459N	5455N
DL 1000, XT (V-Strom)	WDD0	e4*00053 (VO)	2017	-	5459N	5455N
GSX-R 1000 K	WVBL	e4*0108*	2001	- 2002	5456N	5455N
GSX-R 1000 K	WVBZ	e4*0193*	2003	- 2004	5456N	5455N
GSX-R 1000 K	WVB6	e4*0375	2005	- 2006	5457N	5458N
GSX-R 1000 K	WVCL	e4*1343	2007	- 2008	5459N	5458N
GSX-R 1000 K	WVCY	e4*2132*	2009	- 2015	5766N	5458N
GSX-R 1000 LA	DG	e4*2132*	2016	-	5766N	5458N
GSX-R 1000 A	DG	e4*3135*	2015	-	5766N	5458N
GSX-R 1000	WDM0	e4*00052 (VO)	2017	-	5766N	5458N
GSX-S 1000 FA	DG	e4*3135*	2015	-	5766N	5458N
GSX-S 1000 A, FA	WDG0	e4*00051 (VO)	2017	-	5766N	5458N
GSX-S 1000 S Katana	WDG0	e4*00051 (VO)	2019	-	5766N	5458N
SV 1000, S	WVBX	e4*0191*	2003	- 2007	5459N	5455N
GSF 1200, S Bandit	WVA9	e4*0086*	2001	- 2006	5459N	5455N
GSF 1200, S Bandit	WVCB	e4*0850*	2001	- 2006	5459N	5455N
GSF 1250, S Bandit	WVCH	e4*1300*	2007	- 2013	5459N	5455N
GSF 1250, S Bandit	WVCH	e4*1300*	2015	-	5459N	5455N
GSX 1250 FA	WVCH	e4*1300	2010	-	5459N	5455N
GSX 1300 BK B-King	WVCR	e4*1531*	2008	- 2011	5880N	5458N
GSX 1300 R Hayabusa	WVA1	e4*0012*	1999	- 2005	5459N	5455N
GSX 1300 R Hayabusa	WVA1	e4*0852*	2006	- 2007	5459N	5455N
GSX 1300 RA Hayabusa	WVCK	e4*1618*	2013	-	6612N	6613N
GSX 1400	WVBN	e4*0116	2001	- 2007	5459N	5455N
TRIUMPH						
Bonneville T100	DB01	e11*00214 (VO)	2017	-	7826N	5455N
Bonneville T120	DU01	e11*00207 (VO)	2016	-	7826N	5455N
Thrupton,R	DE01	e11*00212 (VO)	2016	-	7826N	5455N
Thrupton,R	DE01	e11*00212 (VO)	2016	-	7826N	6141N
Daytona 600	806LW	e11*00082*	2003	- 2004	5767N	5455N
Speed Four 600	806LB	e11*00054*	2004	- 2006	5767N	5455N
Daytona 650	865LX	e11*0122*	2004	- 2005	5767N	5455N
Daytona 675	D67LC	e11*0253*	2006	- 2007	5767N	5458N
Daytona 675	D67LC	e11*0803*	2008	- 2012	5767N	5458N
Daytona 675	H67	e11*1592*	2013	-	5767N	5458N
Daytona 675 R	H67	e11*1592*	2013	-	5767N	6141N

Hersteller Handelsbezeichnung	Typ (Ausf.)	ABE / EG-BE	Baujahr		Hebel Kupplung*	Hebel Bremse	
Street Triple 675, R	D67LD	e11*0611*	2008	-	5767N	5455N	
Street Triple 675, R	D67LD3	e11*0976*	2010	-	2012	5767N	5458N
Street Triple 675, R	L67LR3	e11*1533*	2013	-		5767N	5458N
Street Triple 765 R, S, RS	HD01	e11*00248 (VO)	2017	-		7826N	6141N
Speed Master 790	908ML	e11*00075*	2003	-	2006	5767N	5455N
Tiger 800, XC	A08	e11*1048*	2011	-	2014	5767N	5455N
Tiger 800 XR., XC.	A082	e11*1831*	2015	-		7826N	7857N
Tiger 800 XR., XC.	C201	e11*00215 (VO)	2017	-		7826N	7857N
Bonneville T100 865	986MF	e11*0609*	2005	-	2016	5767N	5455N
Scrambler 865	986MG	e11*0254*	2006	-	2013	5767N	5455N
Speed Master 865	986ML2	e11*0606*	2007	-	2014	5767N	5455N
Thrupton 865	986ME	e11*0109*	2004	-	2006	5767N	5455N
Thrupton 865	986ME2	e11*0123*	2008	-	2013	5767N	5455N
Daytona 955i	595N	e11*00040*	2004	-	2006	5767N	5455N
Speed Triple 1050	515NJ	e11*0135*	2005	-	2006	5767N	5455N
Speed Triple 1050	515NJ	e11*0439*	2006	-	2010	5767N	5455N
Speed Triple 1050	515NV	e11*1049*	2011	-		5767N	6141N
Speed Triple, R 1050	NN01	e11*00205 (VO)	2016	-		7826N	6141N
Speed Triple S, RS	NN02A	e9* 11261 (VO)	2018	-		7826N	5455N
Speed Triple S, RS	NN02	e11*00294 (VO)	2018	-		7826N	5455N
Speed Twin	DD01	e5*00013 (VO)	2019	-		5767N	6141N
Sprint ST, RS 1050	215NA	e11*0136*	2005	-	2007	5767N	5455N
Sprint ST, RS 1050	215NA	e11*0438*	2006	-	2010	5767N	5455N
Street Twin	DP01	e11*00204 (VO)	2016	-		7826N	5455N
Street Twin 900	DP02	e11*00249 (VO)	2017	-		7826N	5455N
Tiger 1050	115NG	e11*0440*	2006	-	2013	5767N	5455N
Tiger Sport 1050	115NG	e11*1604*	2012	-		5767N	5455N
Tiger Sport 1050	NH01	e11*00213 (VO)	2014	-		5767N	5455N
Tiger Sport 1050	NH01	e11*00213 (VO)	2016	-		7826N	5455N
Street Cup 900	DZ01	e11*00226 (VO)	2016	-		7826N	5455N
Street Scrambler 900	DC01	e11*00245 (VO)	2017	-		7826N	5455N
Street Scrambler 900	DC02	e11*00250 (VO)	2017	-		7826N	5455N
Scrambler 1200 XC, XE	DS01	e5*00014 (VO)	2019	-		7826N	6141N
Tiger Explorer, XC 1215	V13VG	e11*1228*	2012	-		6620N	5455N
Tiger Explorer 1215	V201	e11*00208 (VO)	2016	-	2017	6620N	5455N
Tiger 1215 XR. , XC.	V301	e11*00283 (VO)	2018	-		6620N	5455N
Rocket III 2300	C23XB	e11*0108*	2004	-		5767N	5455N
YAMAHA, MBK							
YZF-R 125, A	RE 11	e13*0697*	2014	-		6120N	7582N
YZF-R 125, A	RE 29	e13*00076 (VO)	2017	-		6120N	7582N
YZF 125- A	RE 39	e13*00519 (VO)	2019	-		6120N	7582N
MT-125, A	RE 11	e13*0697*	2015	-		6120N	7582N
MT-125, A	RE 29	e13*00076 (VO)	2017	-		6120N	7582N
MTN 250-A (MT-25 ABS)	RG43	e13*00280 (VO)	2018	-		6120N	7582N
MTN 320-A (MT-03) 321	RH 07	e13*0741*	2015	-		7830N	7861N
MTN 320-A (MT-03) 321	RH 12	e13*00164 (VO)	2017	-		7830N	7861N
YP 125 R X-MAX	SE 32	e9*0052*	2005	-	2008	6333N*	6332N
YP 125 R,RA X-MAX	SE 54	e9*0362*	2010	-		6333N*	6332N
YP 125 R,RA X-MAX	SE 64	e13*0501*	2012	-		6333N*	6332N
YP 125 R,RA X-MAX	SE 68	e13*0654*	2014	-		6333N*	6332N
X-MAX 125	SEC3	e13*00050 (VO)	2017	-		9493N*	7861N
X-MAX 125	SEE6	e13*00284 (VO)	2018	-		9493N*	7861N

Hersteller Handelsbezeichnung	Typ (Ausf.)	ABE / EG-BE	Baujahr		Hebel Kupplung*	Hebel Bremse	
YP 250 R X-MAX	SG 16	e9*0039*	2005	-	2008	6333N*	6332N
YP 250 R,RA X-MAX	SG 22	e9*0362*	2009	-		6333N*	6332N
YP 250 R,RA X-MAX	SG 25	e13*0494*	2011	-		6333N*	6332N
YP 250 R,RA X-MAX	SG 26	e13*0680*	2014	-		6333N*	6332N
YZF R25A / R250-A	RG43	e13*00280 (VO)	2018	-		9493N*	7861N
CZD 300-A (X-MAX 300)	SH 08	e13*00043 (VO)	2016	-		9493N*	7861N
YP 400 R X-MAX	SH 07	e13*0627*	2013	-		7000N*	7001N
XP 500 T-Max	SJ 06	e13*0226*	2007	-	2011	5976N*	5462N
XP 500 T-Max 530	SJ 09	e13*0513*	2012	-	2014	5976N*	5462N
XP 500 T-Max 530	SJ 09	e13*0513*	2015	-		5976N*	5462N
XP 530 T-Max, DX, SX	SJ 14	e13*00047 (VO)	2017	-		5976N*	5462N
FZ6 Fazer	RJ 07	e13*0072	2004	-	2006	5461N	5462N
FZ6 Fazer	RJ 14	e13*0111	2007	-	2010	5461N	5462N
XJ6	RJ 19	e13*0323	2009	-		8503N	5462N
YZF-R6	RJ 03	K265	1999	-	2002	5461N	5455N
YZF-R6	RJ 05	e13*0060	2003	-	2004	5461N	5455N
YZF-R6	RJ 09	e13*0073	2003	-		5461N	5455N
YZF-R6 Radial	RJ 09	e13*0073*	2005	-		5461N	5464N
YZF-R6	RJ 11	e13*0038	2006	-	2009	5461N	5464N
YZF-R6	RJ 15	e13*0223	2009	-	2012	5461N	5464N
YZF-R6 / YZF 600	RJ 27	e13*00081 (VO)	2017	-		8503N	7860N
XT660 X/R	DM01	e13*0085*	2004	-		5855N	5854N
XT 660 Z Tenere	DM02	e13*0272*	2008	-		6120N	5462N
XT 1200 Super Tenere	DP 01	e13*0388*	2010	-		5465N	5462N
XT 1200 Super Tenere	DP 04	e13*0653*	2014	-		5465N	5462N
XT 1200 Super Tenere	DP 07	e13*00062 (VO)	2017	-		5465N	5462N
FZ8 Fazer	RN 25	e13*0393	2010	-		8503N	5462N
FZS 1000	RN 06	e1*0103	2001	-	2005	5461N	5455N
MTN 1000 (MT-10)	RN 45	e13*00008 (VO)	2016	-		8873N	5462N
MTN 1000 D (MT-10 SP)	RN 45	e13*00008 (VO)	2017	-		8873N	5462N
MXT850 (NIKEN)	RN58	e13*00332 (VO)	2018	-		8873N	5462N
MXT850D (NIKEN GT)	RN58	e13*00332 (VO)	2018	-		8873N	5462N
FZ1 Fazer	RN 16	e13*0040	2006	-		8503N	5462N
YZF-R1	RN 12	e13*0084	2004	-	2006	5461N	5464N
YZF-R1	RN 19	e13*0163	2007	-	2008	5461N	5464N
YZF-R1	RN 22	e13*0325	2009	-	2014	5461N	5768N
YZF-R1	RN 32	e13*0740*	2015	-		8503N	7860N
YZF-R1	RN 49	e13*00104 (VO)	2017	-		8503N	7860N
YZF-R3	RH 07	e13*0741*	2015	-		7830N	7861N
XJR 1200	4 PU	G 978	1994	-	1998	5465N	5455N
XJR 1300	RP 02	K266	1999	-	2001	5465N	5462N
XJR 1300	RP 06	e1*0134	2002	-	2005	5465N	5462N
XJR 1300	RP 10	e1*0204	2006	-		5465N	5462N
XJR 1300	RP 19	e13*0168	2007	-	2013	5465N	5462N
FJR 1300	RP 04	e13*0045	2001	-	2002	5465N	5455N
FJR 1300	RP 08	e13*0062	2003	-		5465N	5462N
FJR 1300	RP 11	e13*0081	2004	-	2006	5465N	5462N
FJR 1300	RP 13	e13*0041	2006	-	2012	5465N	5462N
FJR 1300 A/AS	RP 23	e13*0574	2013	-		5465N	5462N
FJR 1300	RP 28	e13*00001 (VO)	2016	-		5465N	5462N
MT-01 1670	RP 12	e13*0027	2005	-	2013	5465N	5464N
MT-07 690	RM04	e13*0660*	2014	-		8503N	5462N
MT07-A (MT-07)	RM 17	e13*00040 (VO)	2016	-		8503N	5462N

Hersteller Handelsbezeichnung	Typ (Ausf.)	ABE / EG-BE	Baujahr		Hebel Kupplung*	Hebel Bremsen
MT07-A (MT-07)	RM 18	e13*00041 (VO)	2016	-	8503N	5462N
MT-07 Tracer	RM 14	e13*00024 (VO)	2016	-	8503N	5462N
MTT690-A (Tracer 700)	RM 14	e13*00024 (VO)	2019	-	8503N	5462N
MT-07 Tracer	RM 15	e13*00025 (VO)	2016	-	8503N	5462N
MTT690-U (Tracer 35kW)	RM 15	e13*00025 (VO)	2019	-	8503N	5462N
XSR 700	RM 12	e13*00004 (VO)	2016	-	8503N	5462N
MT-09 (Sport Tracker) 850	RN 29	e13*0643*	2014	-	8503N	5462N
MT-09 Tracer	RN 29	e13*0643*	2015	-	8503N	5462N
MTN 850 (XSR 900)	RN 43	e13*00002 (VO)	2016	-	8503N	5462N
MTN 850 D (MT-09 SP)	RN 43	e13*00002 (VO)	2017	-	8503N	5462N
MTN 850 TRA (MT-09 Tracer)	RN 43	e13*00002 (VO)	2017	-	8122N	5462N
MTT 850, D, P (Tracer, GT)	RN 57	e13*00286 (VO)	2018	-	8873N	5462N
V-Max 1679	RP 21	e13*0298*	2008	-	5465N	5455N

Anmerkung zu der Spalte "ABE / EG-BE"

(VO) hinter einigen Genehmigungen bedeutet, dass diese Fahrzeuge nach der neuen Rechtsvorschrift VO(EU), Nr: 168/2013, Anh. VIII genehmigt wurden, alle anderen Fahrzeuge haben entweder eine nationale Genehmigung "ABE" nach §20 StVZO oder eine europäische nach 92/61/EG bzw. 2002/24/EG.

Anmerkung zu der Spalte "Hebel Kupplung"

Ein (*) hinter der Ausführung bedeutet, dass es sich an dieser Stelle um ein Automatikfahrzeug handelt, welches an Stelle eines Kupplungshebels an der linken Seite einen Bremshebel besitzt

MOTOPLASTIC S.A.

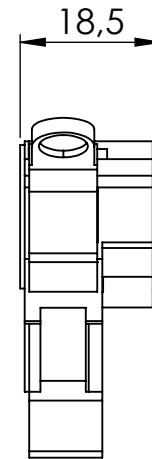
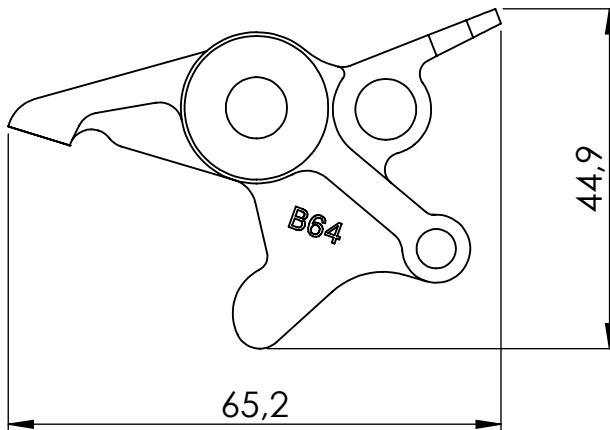
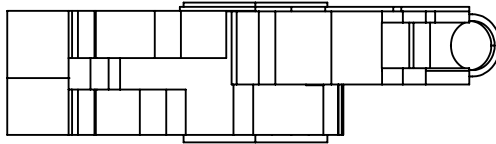
FITXA DE CONTROL
DE QUALITAT

F0751.01/10
Ed: 01 Rev: 00

Control de preparació
de producte

ARTICLE:
B64

Ref.
7839N



MODIFICACIONS			MOTOPLASTIC S.A.	
DATA	REFERENCIA	VB	REFERENCIA	7839N
			ESCALA	1:1
			MATERIAL	Alumini
			TRACTAMENT	Pintat negre
			DATA	15/07/19
DENOMINACIÓ Ferratge fre				

MOTOPLASTIC S.A.

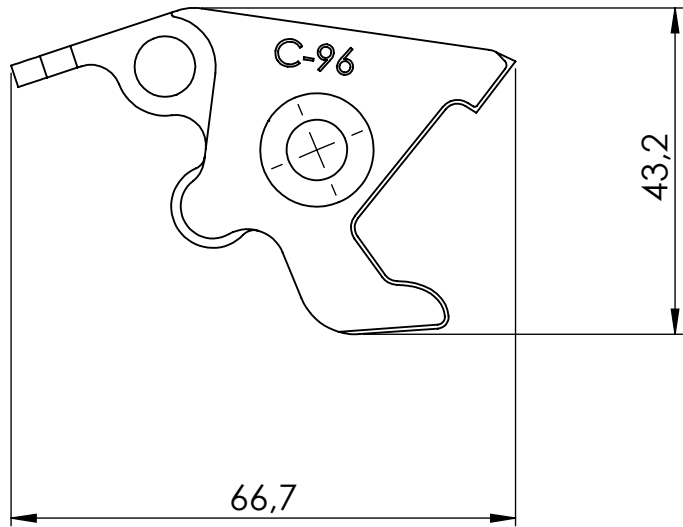
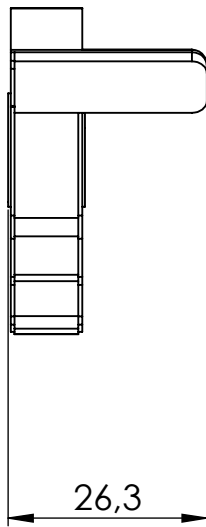
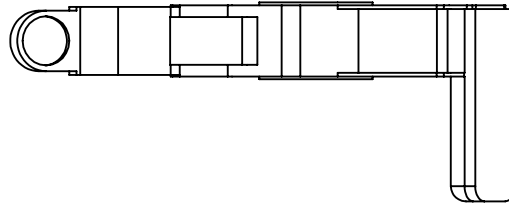
FITXA DE CONTROL
DE QUALITAT

F0751.01/10
Ed: 01 Rev: 00

Control de preparació
de producte

ARTICLE:
C96

Ref.
9558N



MODIFICACIONS			MOTOPLASTIC S.A.	
DATA	REFERENCIA	VB	REFERENCIA	9558N
			ESCALA	1:1
			MATERIAL	Alumini
			TRACTAMENT	Pintat negre
			DATA	15/07/19
DENOMINACIÓ Ferratge embrague				

MOTOPLASTIC S.A.

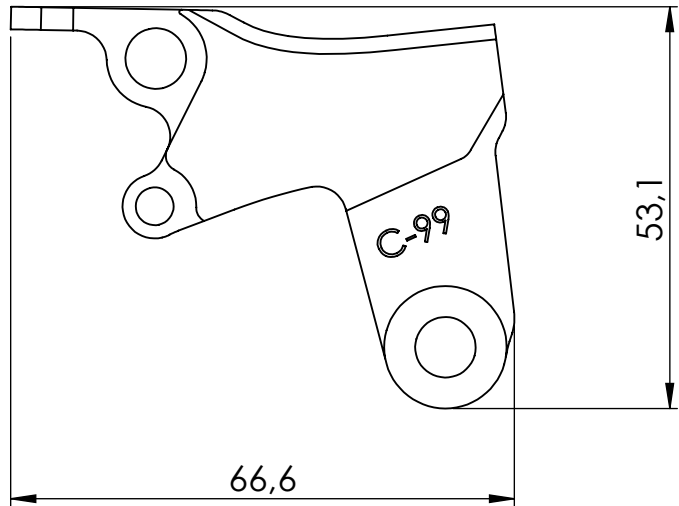
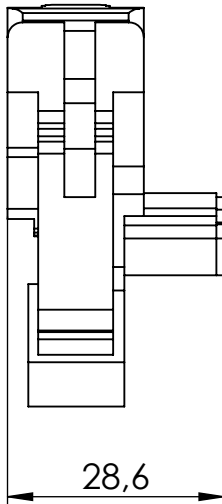
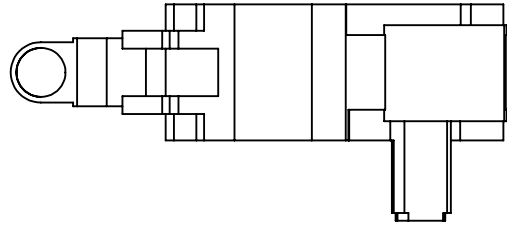
FITXA DE CONTROL
DE QUALITAT

F0751.01/10
Ed: 01 Rev: 00

Control de preparació
de producte

ARTICLE:
C99

Ref.
9686N



MODIFICACIONS			MOTOPLASTIC S.A.	
DATA	REFERENCIA	VB	REFERENCIA	9686N
			ESCALA	1:1
			MATERIAL	Alumini
			TRACTAMENT	Pintat negre
			DATA	15/07/19
DENOMINACIÓ Ferratge embrague				

MOTOPLASTIC S.A.

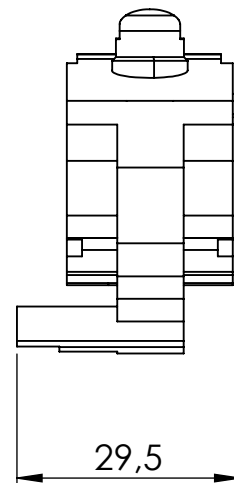
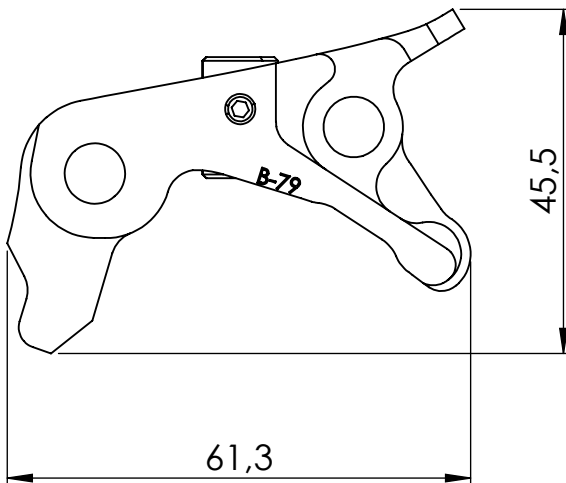
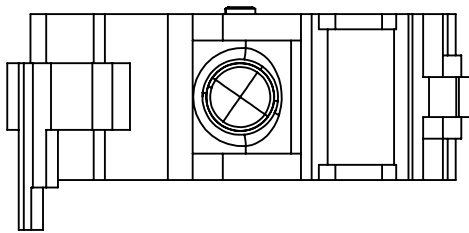
FITXA DE CONTROL
DE QUALITAT

F0751.01/10
Ed: 01 Rev: 00

Control de preparació
de producte

ARTICLE:
B79

Ref.
9688N



MODIFICACIONS			MOTOPLASTIC S.A.	
DATA	REFERENCIA	VB	REFERENCIA	9688N
			ESCALA	1:1
			MATERIAL	Alumini
			TRACTAMENT	Pintat negre
			DATA	15/07/19
DENOMINACIÓ Ferratge fre				

MOTOPLASTIC S.A.

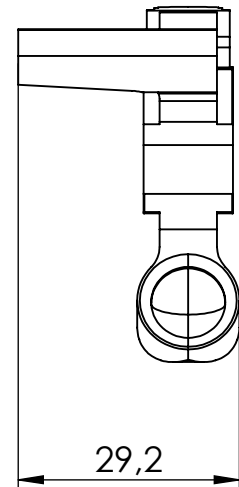
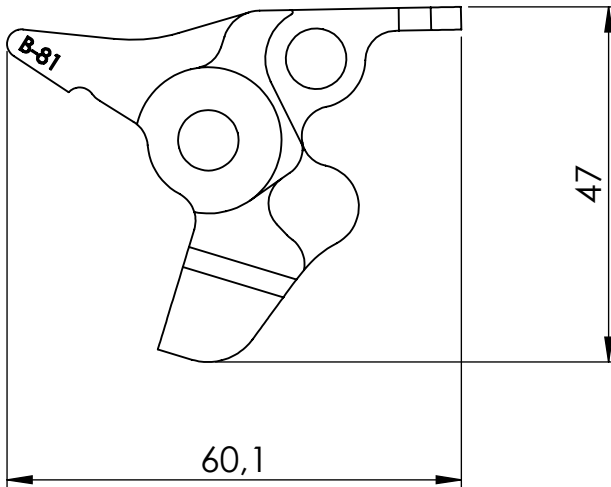
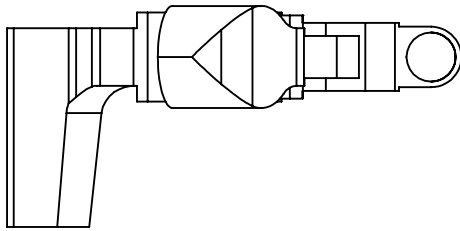
FITXA DE CONTROL
DE QUALITAT

F0751.01/10
Ed: 01 Rev: 00

Control de preparació
de producte

ARTICLE:
B81

Ref.
9694N



MODIFICACIONS			MOTOPLASTIC S.A.	
DATA	REFERENCIA	VB	REFERENCIA	9694N
			ESCALA	1:1
			MATERIAL	Alumini
			TRACTAMENT	Pintat negre
			DATA	15/07/19
DENOMINACIÓ Ferratge fre				

MOTOPLASTIC S.A.

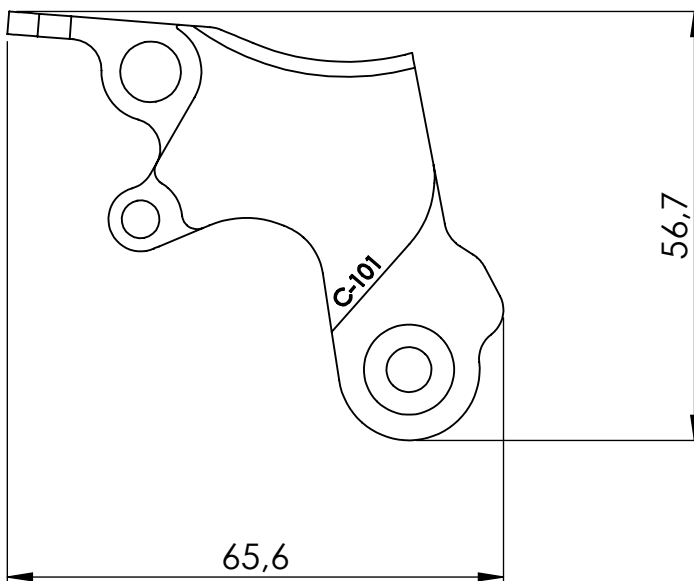
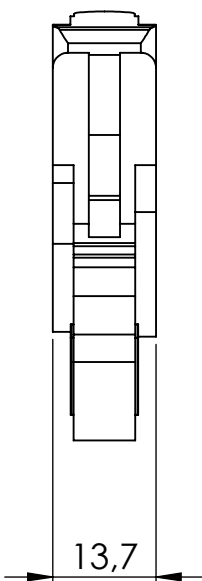
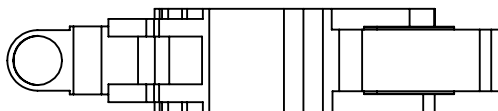
FITXA DE CONTROL
DE QUALITAT

F0751.01/10
Ed: 01 Rev: 00

Control de preparació
de producte

ARTICLE:
C101

Ref.
9695N



MODIFICACIONS			MOTOPLASTIC S.A.	
DATA	REFERENCIA	VB	REFERENCIA	9695N
			ESCALA	1:1
			MATERIAL	Alumini
			TRACTAMENT	Pintat negre
			DATA	15/07/19
DENOMINACIÓ Ferratge embrague				

MOTOPLASTIC S.A.

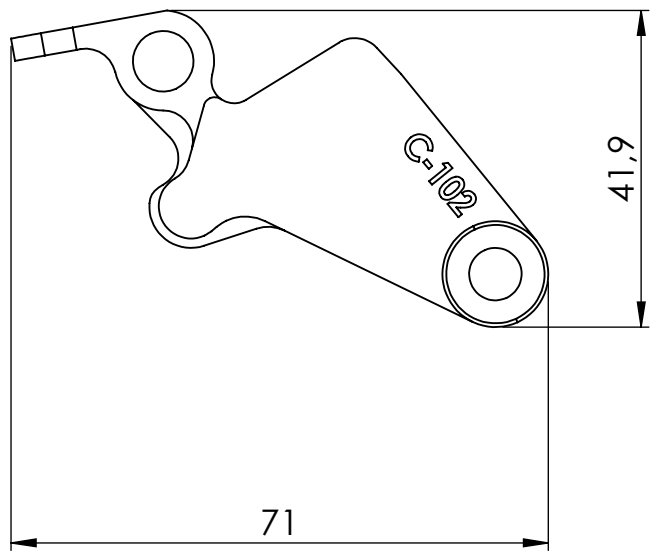
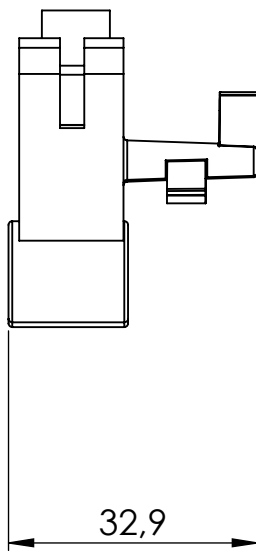
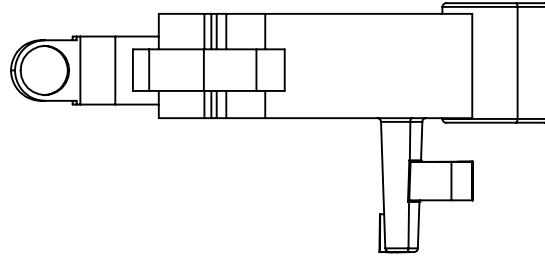
FITXA DE CONTROL
DE QUALITAT

F0751.01/10
Ed: 01 Rev: 00

Control de preparació
de producte

ARTICLE:
C102

Ref.
9783N



MODIFICACIONS			MOTOPLASTIC S.A.	
DATA	REFERENCIA	VB	REFERENCIA	9783N
			ESCALA	1:1
			MATERIAL	Alumini
			TRACTAMENT	Pintat negre
			DATA	15/07/19
DENOMINACIÓ Ferratge embrague				

MOTOPLASTIC S.A.

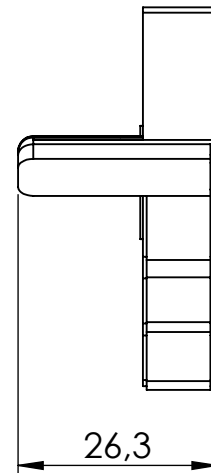
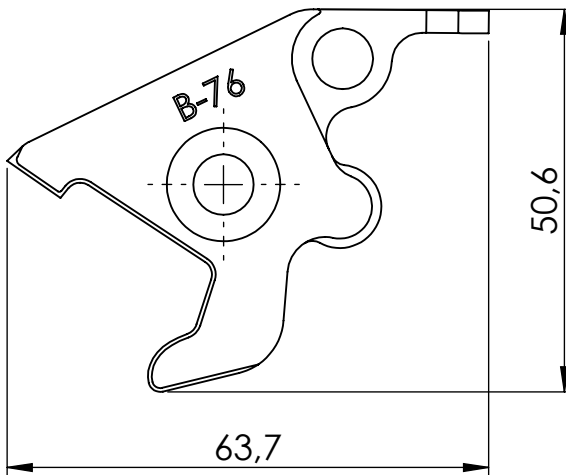
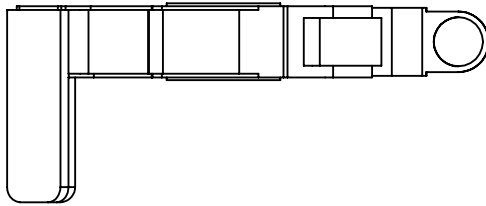
FITXA DE CONTROL DE QUALITAT

F0751.01/10
Ed: 01 Rev: 00

Control de preparació de producte

ARTICLE:
B76

Ref.
9915N



MODIFICACIONS			MOTOPLASTIC S.A.	
DATA	REFERENCIA	VB	REFERENCIA	9915N
			ESCALA	1:1
			MATERIAL	Alumini
			TRACTAMENT	Pintat negre
			DATA	15/07/19
DENOMINACIÓ Ferratge fre				